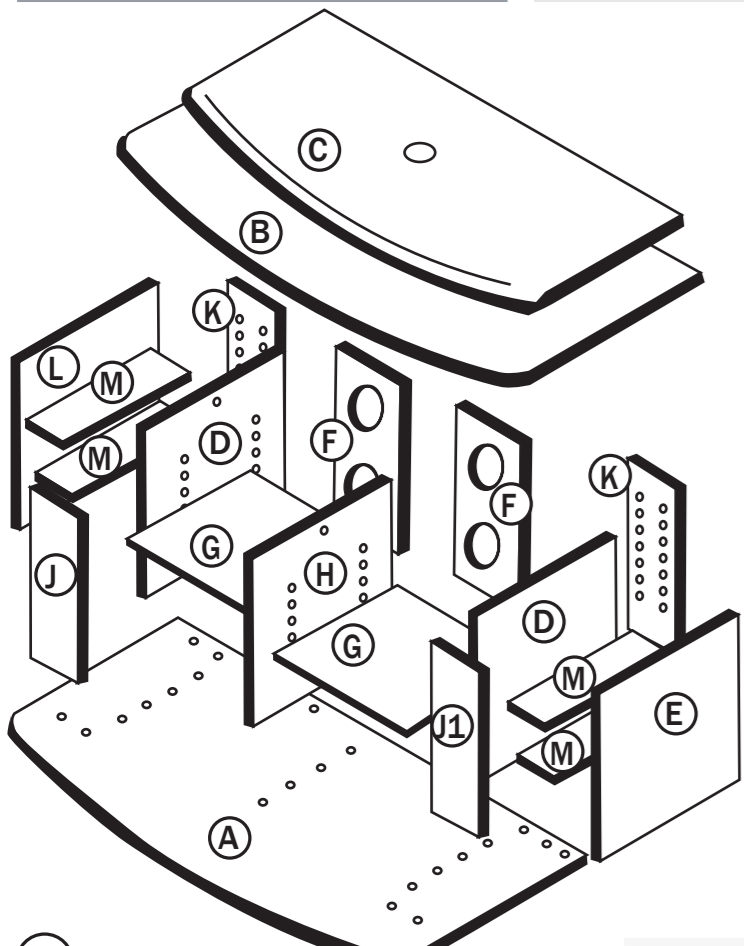
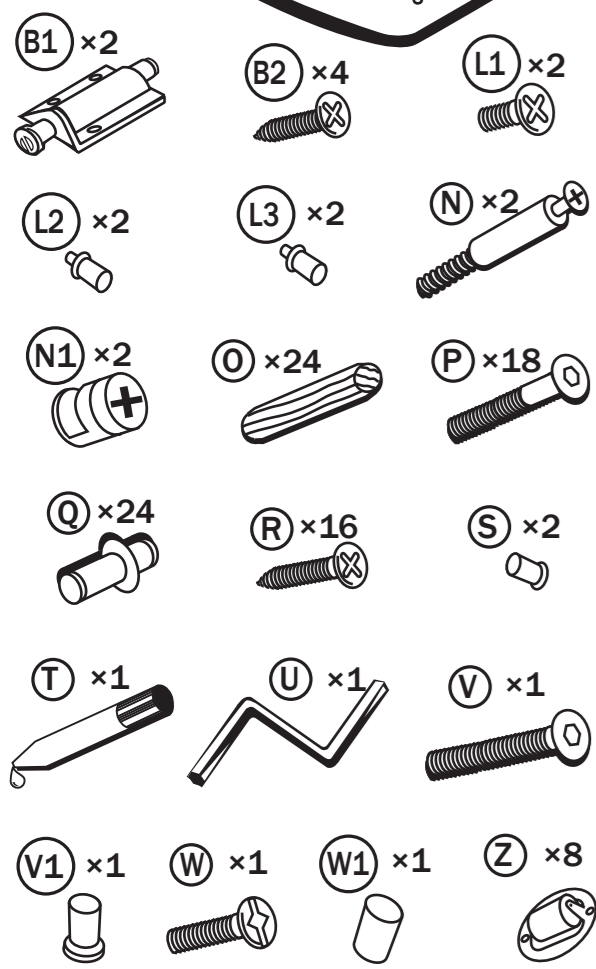


PARTS LIST
LISTE DES PIÈCES
LISTA DE PIEZAS

Missing parts? Call 800-573-2860
Pièces manquantes ? Appeler le 800-573-2860
¿Faltan piezas? Llame al 800-573-2860



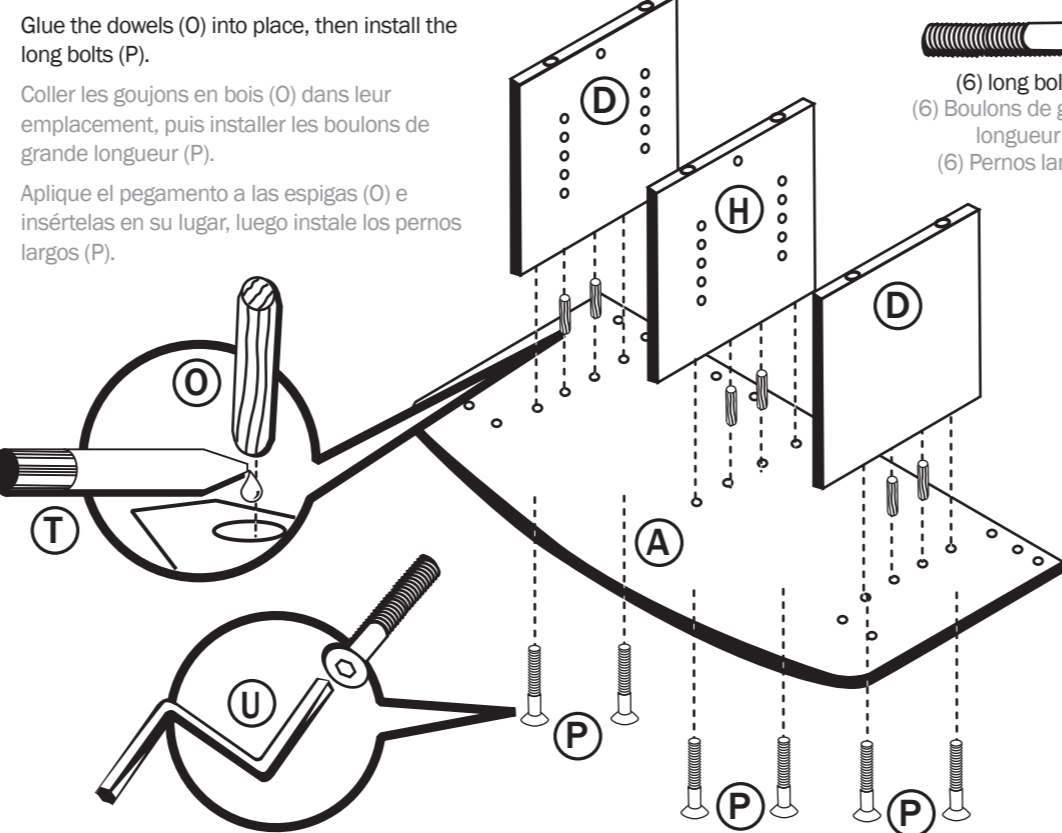
- A** Bottom shelf / Étagère inférieure / Repisa inferior
- B** Top shelf / Étagère supérieure / Repisa superior
- B1** Side door latch / Verrou de porte latérale / Pestillo de puerta lateral
- B2** Door latch screws / Vis pour verrou de porte / Tornillos de pestillo de la puerta
- C** Swivel base / Base orientable / Base giratoria
- D** Side vertical support x 2 / Support latéral vertical x 2 / Soporte vertical lateral x 2
- E** Right side door / Porte latérale droite / Puerta del lado derecho
- F** Rear accents x 2 / Accés arrière x 2 / Elementos decorativos posteriores x 2
- G** Center adjustable shelf x 2 / Étagère centrale réglable x 2 / Repisa central ajustable x 2
- H** Center vertical support / Support central vertical / Soporte vertical central
- J** Left front support / Support avant gauche / Soporte frontal izquierdo
- J1** Right front support / Support avant droit / Soporte frontal derecho
- K** Rear shelf support x 2 / Support arrière d'étagère x 2 / Soporte posterior de repisa x 2
- L** Left side door / Porte latérale gauche / Puerta lateral izquierda



- L1** Latch screw / Vis du verrou / Tornillo de pestillo
- L2** Lower hinge pin (Fixed) / Broche de charnière inférieure (fixe) / Pasador de bisagra inferior (fijo)
- L3** Upper hinge pin (Sprung) / Broche de charnière supérieure (ressort) / Pasador de bisagra superior (resorte)
- M** Side adjustable shelf x 4 / Étagère latérale réglable x 4 / Repisa lateral ajustable x 4
- N** Cam pin / Goujon métallique / Pasador de leva
- N1** Cam lock / Ferrure d'assemblage à excentrique / Perno de leva
- O** Dowel / Goujon en bois / Espiga
- P** Long bolt / Boulon grande longueur / Perno largo
- Q** Shelf Support / Taquet d'étagère / Soporte de repisa
- R** Medium wood screw / Vis à bois moyenne / Tornillo para madera mediano
- S** Hinge bearing / Support de charnière / Apoyo de bisagra
- T** Glue tube / Tube de colle / Tubo de pegamento
- U** Allen wrench / Clé Allen / Llave Allen
- V** Swivel base bolt / Boulon pour la base orientable / Perno de base giratoria
- V1** Swivel base bolt sleeve / Manchon du boulon de la base orientable / Manga de perno de base giratoria
- W** Swivel base stop bolt / Boulon d'arrêt de la base orientable / Perno de tope de base giratoria
- W1** Swivel base stop bolt sleeve / Manchon du boulon d'arrêt de la base orientable / Manga de perno de tope de base giratoria
- Z** Rollers / Roulements / Rodillos

Additional tools required:
Outils supplémentaires nécessaires :
Herramientas adicionales requeridas:
• Phillips screwdriver / Tournevis cruciforme / Destornillador Phillips
• Mallet / Maillet / Mazo

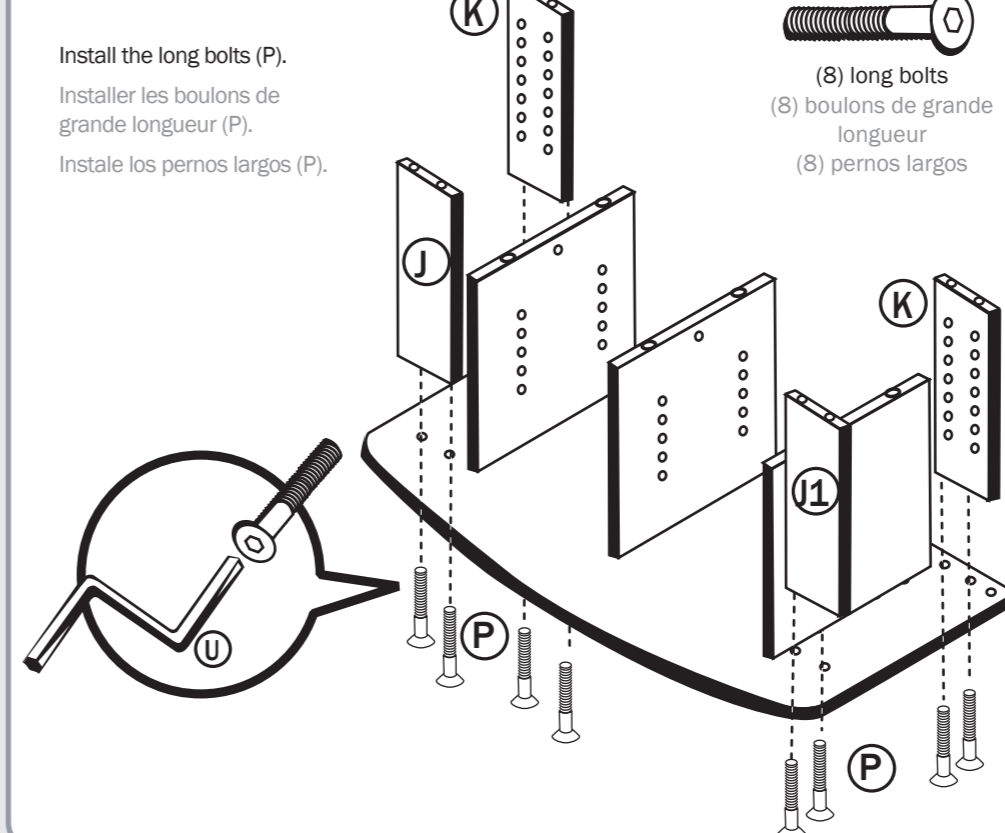
1 Attach center supports
Fixation des supports centraux
Acople los soportes centrales



Glue the dowels (O) into place, then install the long bolts (P).
Coller les goujons en bois (O) dans leur emplacement, puis installer les boulons de grande longueur (P).
Aplique el pegamento a las espigas (O) e insértelas en su lugar, luego instale los pernos largos (P).

- (6) dowels
(6) goujons en bois
(6) espigas
- (6) long bolts
(6) Boulons de grande longueur
(6) Pernos largos

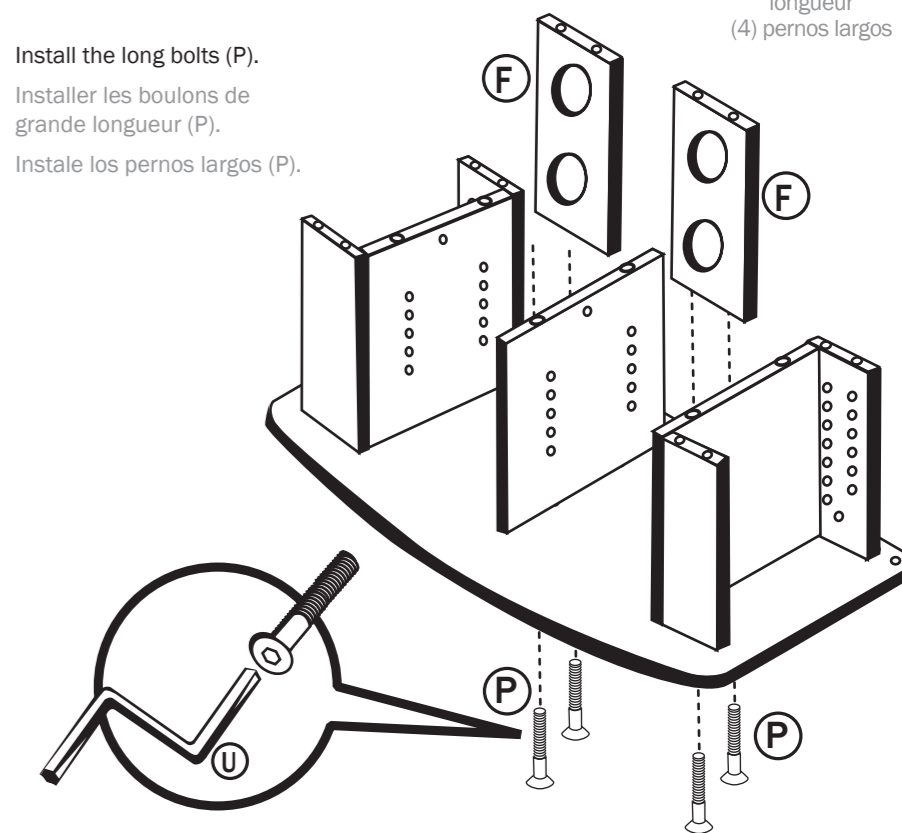
2 Attach side supports
Fixation des supports latéraux
Acople los soportes laterales



Install the long bolts (P).
Installer les boulons de grande longueur (P).
Instale los pernos largos (P).

- (8) long bolts
(8) boulons de grande longueur
(8) pernos largos

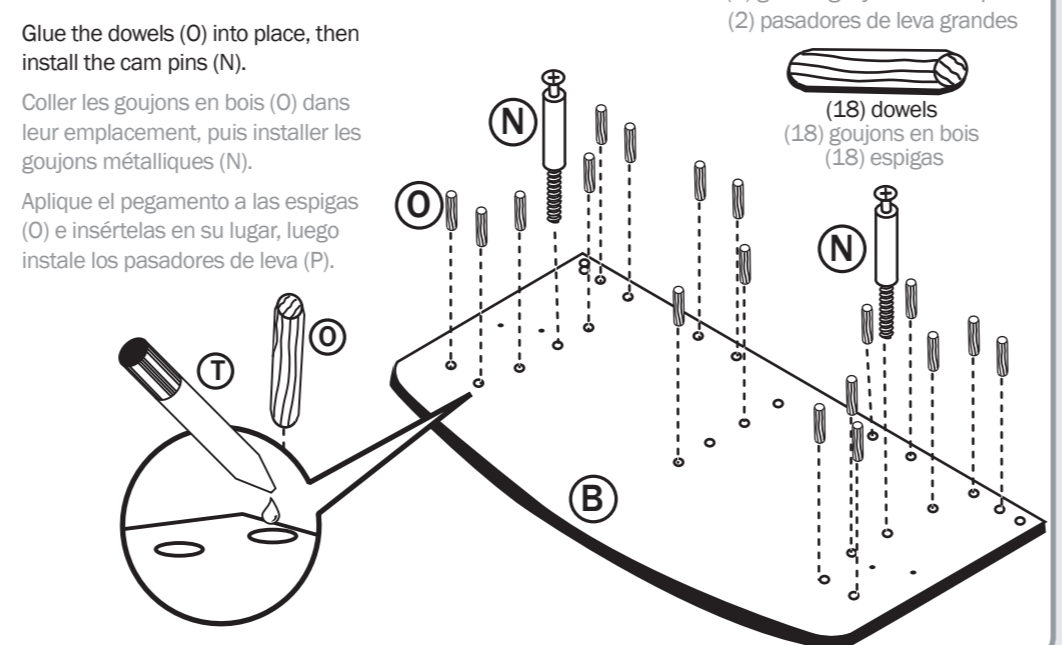
3 Attach rear supports
Fixation des supports arrière
Acople los soportes posteriores



Install the long bolts (P).
Installer les boulons de grande longueur (P).
Instale los pernos largos (P).

- (4) long bolts
(4) boulons de grande longueur
(4) pernos largos

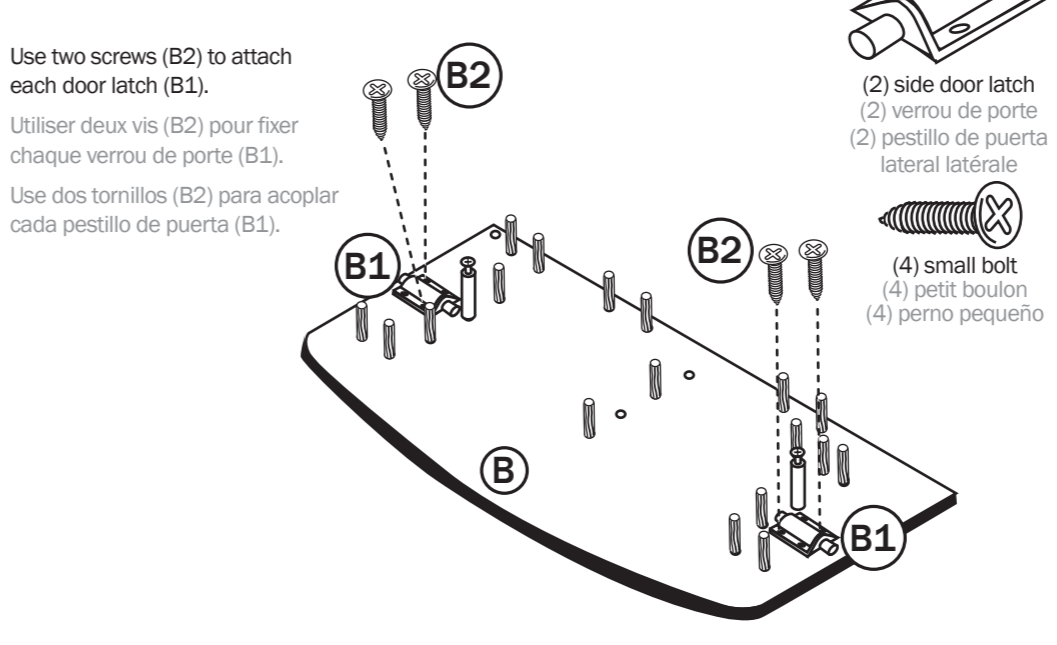
4 Attach dowels and cam pins to top
Fixation des goujons en bois et des goujons métalliques sur la partie supérieure
Instale las espigas y pasadores de leva en la parte superior



Glue the dowels (O) into place, then install the cam pins (N).
Coller les goujons en bois (O) dans leur emplacement, puis installer les goujons métalliques (N).
Aplique el pegamento a las espigas (O) e insértelas en su lugar, luego instale los pasadores de leva (P).

- (2) cam pins large
(2) grands goujons métalliques
(2) pasadores de leva grandes
- (18) dowels
(18) goujons en bois
(18) espigas

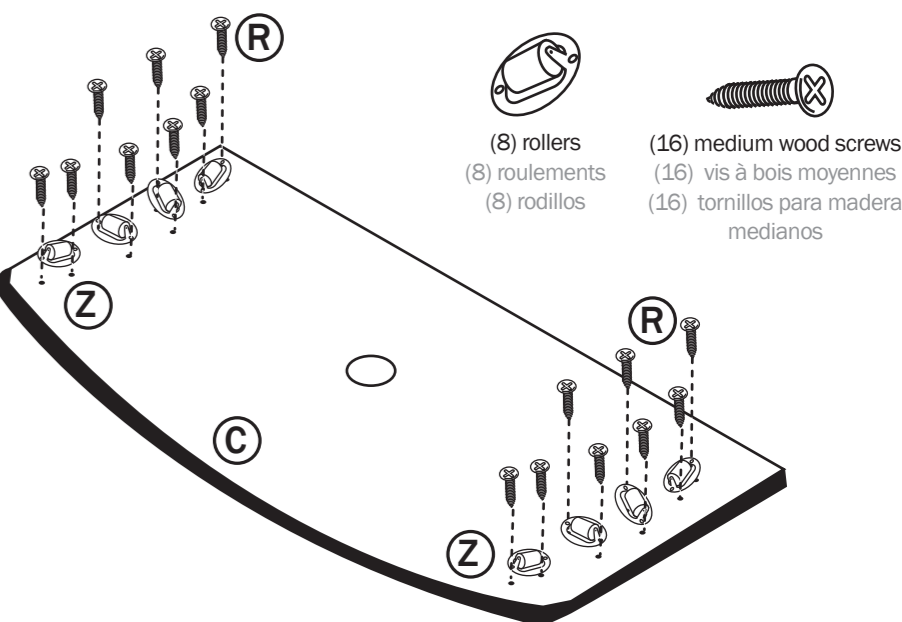
5 Attach side door latches to top shelf
Fixation des verrous de la porte latérale sur l'étagère supérieure
Instale los pestillos de las puertas laterales en la repisa superior



Use two screws (B2) to attach each door latch (B1).
Utiliser deux vis (B2) pour fixer chaque verrou de porte (B1).
Use dos tornillos (B2) para acoplar cada pestillo de puerta (B1).

- (2) side door latch
(2) verrou de porte
(2) pestillo de puerta lateral lateral
- (4) small bolt
(4) petit boulon
(4) perno pequeño

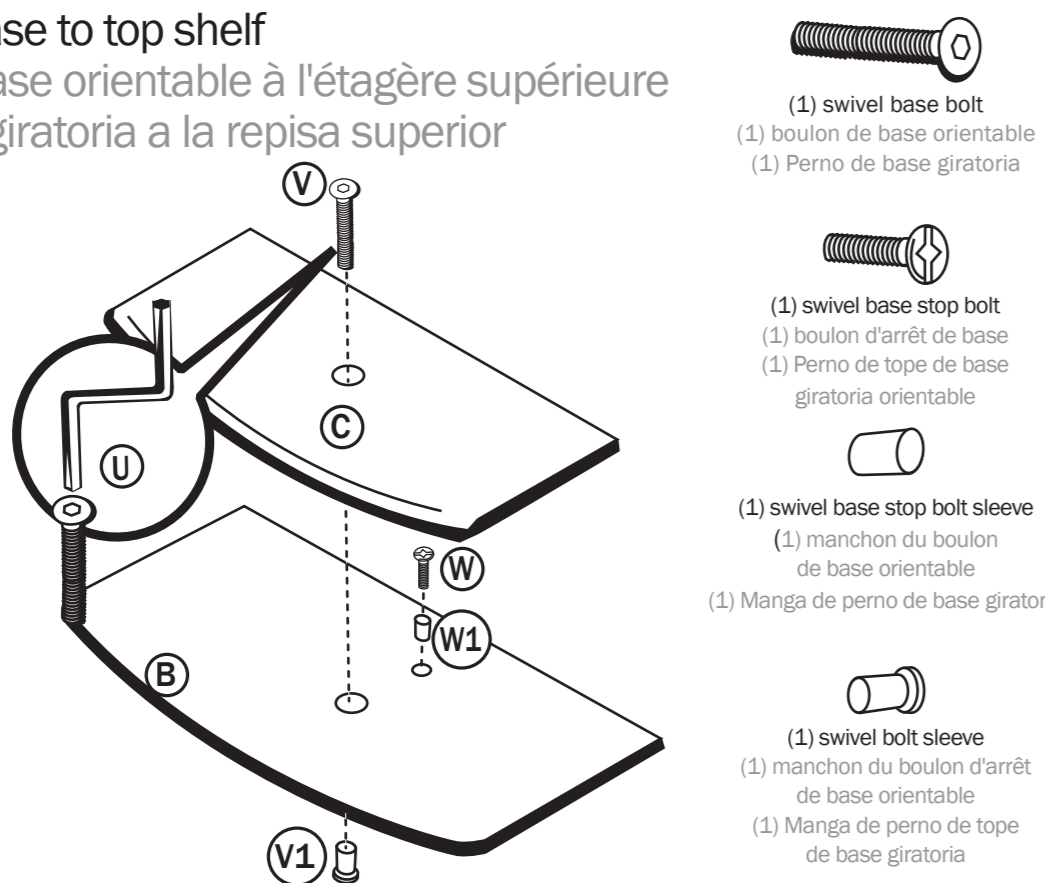
6 Attach roller to swivel base
Fixation des roulements à la base orientable
Instale los rodillos en la base giratoria



- (8) rollers
(8) roulements
(8) rodillos
- (16) medium wood screws
(16) vis à bois moyennes
(16) tornillos para madera medianos

Use two screws (R) to attach each roller (Z) to the bottom of the swivel base.
Utiliser deux vis (R) pour fixer chaque roulement (Z) à la partie inférieure de la base orientable.
Use dos tornillos (R) para acoplar cada rodillo (Z) a la parte inferior de la base giratoria.

7 Attach swivel base to top shelf
Fixation de la base orientable à l'étagère supérieure
Acople la base giratoria a la repisa superior



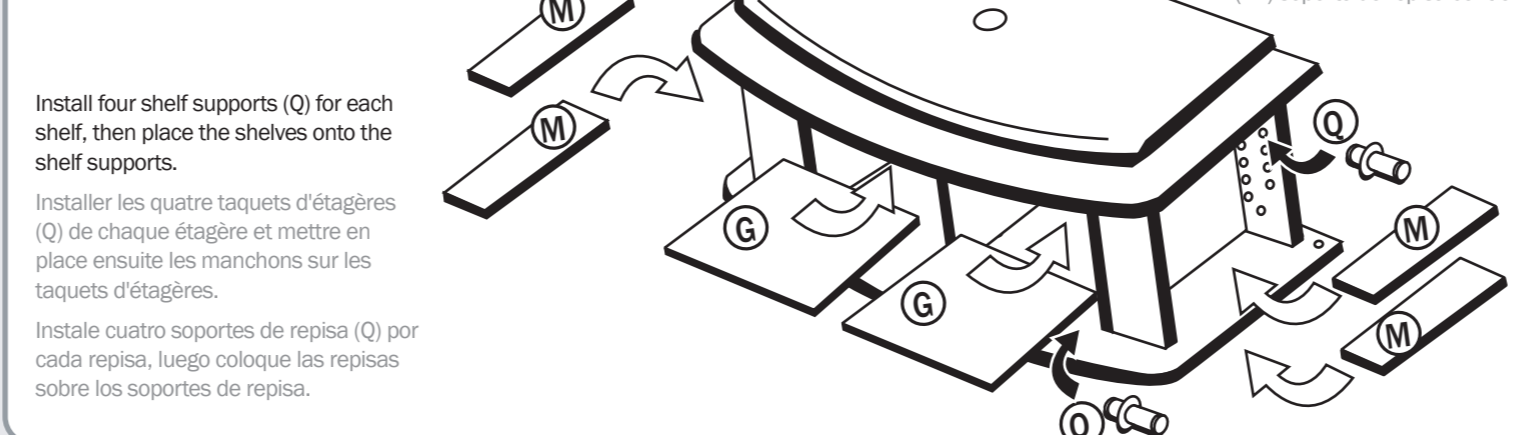
Install the stop bolt (W) and sleeve (W1). Next, attach the swivel base to the top shelf using the bolt (V) and bolt sleeve (V1).

Installer le boulon d'arrêt (W) et le manchon (W1). Fixer ensuite la base orientable à l'étagère supérieure en utilisant le boulon (V) et le manchon de boulon (V1).

Instale el perno de tope (W) y la manga (W1). A continuación, acople la base giratoria a la repisa superior usando el perno (V) y la manga de perno (V1).

- (1) swivel base bolt
(1) boulon de base orientable
(1) Perno de base giratoria
- (1) swivel base stop bolt
(1) boulon d'arrêt de base
(1) Perno de tope de base giratoria orientable
- (1) swivel base stop bolt sleeve
(1) manchon du boulon de base orientable
(1) Manga de perno de base giratoria
- (1) swivel bolt sleeve
(1) manchon du boulon d'arrêt de base orientable
(1) Manga de perno de tope de base giratoria

9 Install shelves
Installation des étagères
Instale las repisas



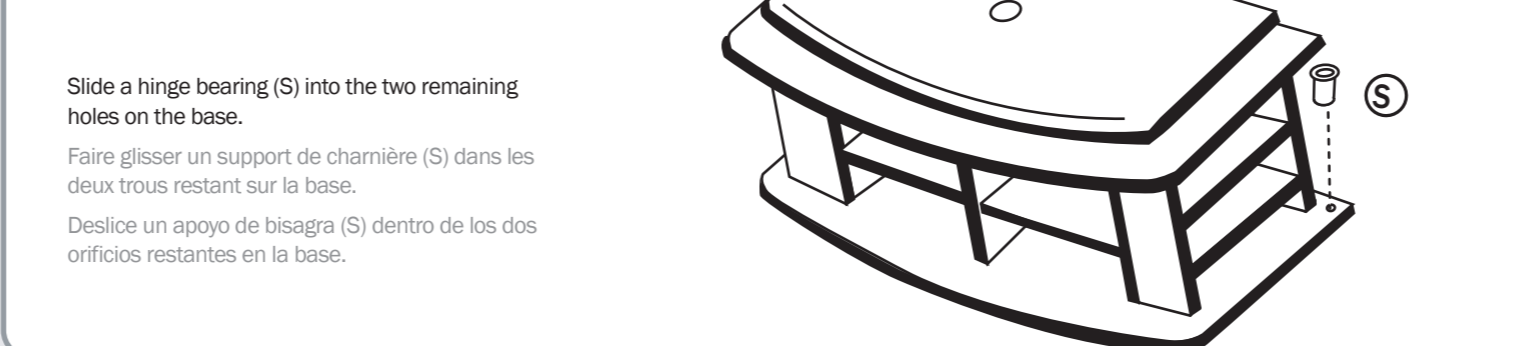
Install four shelf supports (Q) for each shelf, then place the shelves onto the shelf supports.

Installer les quatre taquets d'étagères (Q) de chaque étagère et mettre en place ensuite les manchons sur les taquets d'étagères.

Instale cuatro soportes de repisa (Q) por cada repisa, luego coloque las repisas sobre los soportes de repisa.

- (24) center shelf support
(24) taquet d'étagère centrale
(24) soporte de repisa central

10 Attach side door bearings
Fixation des supports de la porte latérale
Instale los apoyos de las puertas laterales

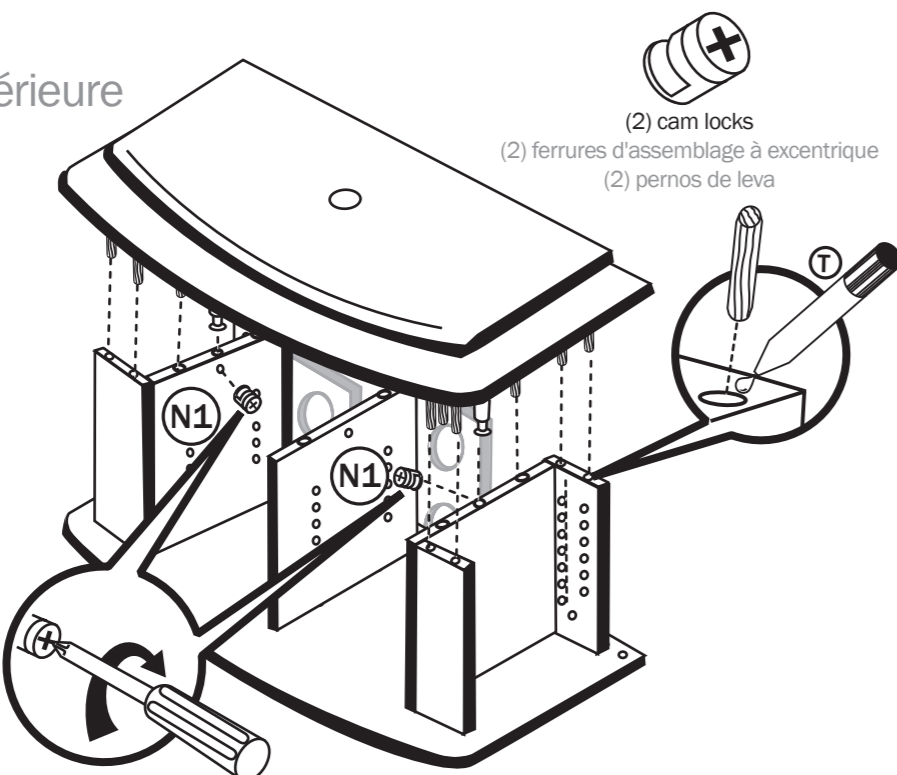


Slide a hinge bearing (S) into the two remaining holes on the base.

Faire glisser un support de charnière (S) dans les deux trous restant sur la base.
Deslice un apoyo de bisagra (S) dentro de los dos orificios restantes en la base.

- (2) side door lower hinge bearing
(2) support de charnière de porte inférieure latérale
(2) apoyo de bisagra inferior de puerta lateral

8 Attach top shelf
Fixation de l'étagère supérieure
Acople la repisa superior



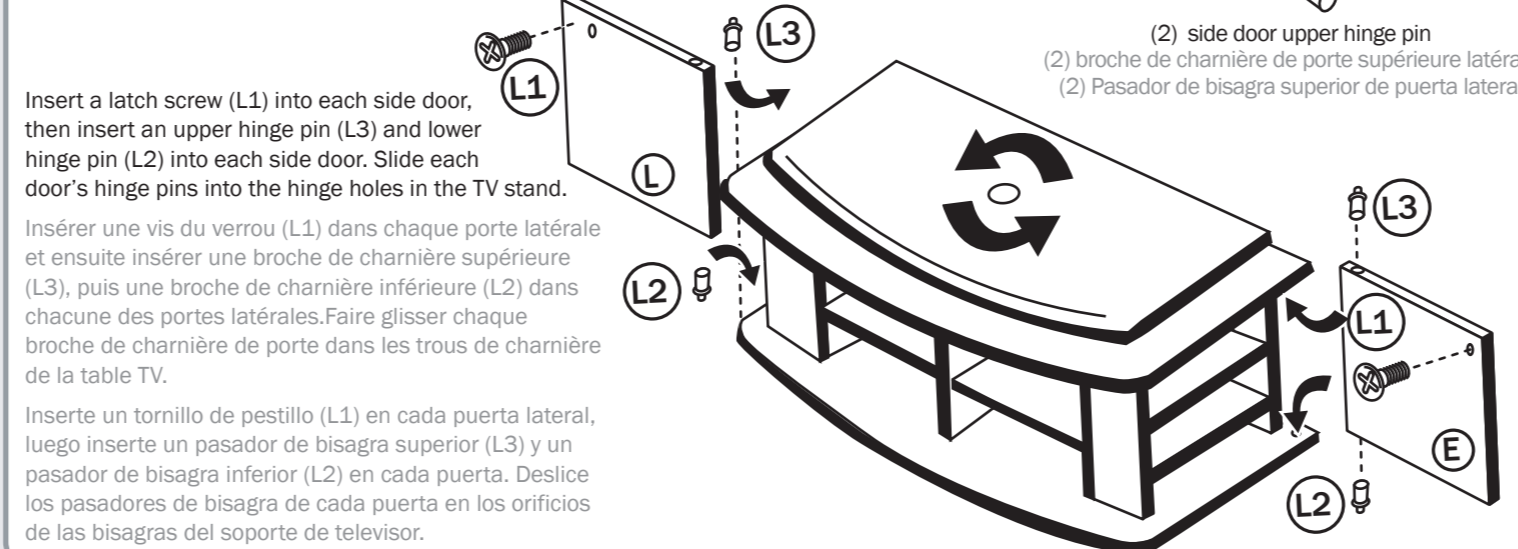
Insert the cam locks (N1) into the center supports, then squeeze a drop of glue into each dowel hole on top of the supports. Next, press the top shelf onto the supports, then tighten the cam locks.

Insérer les ferrures d'assemblage à excentrique (N1) dans les supports centraux et introduire une goutte de colle dans chaque trou pour goujon en bois sur la partie supérieure des supports. Ensuite, introduire l'étagère supérieure en l'appuyant sur les supports et serrer ensuite les ferrures d'assemblage.

Insere los pernos de leva (N1) en los soportes centrales, luego aplique una gota del pegamento dentro de cada orificio de espiga en la parte superior de los soportes. A continuación, presione la repisa superior sobre los soportes, luego apriete los pernos de leva.

- (2) cam locks
(2) ferrures d'assemblage à excentrique
(2) pernos de leva

11 Attach side doors
Fixation des portes latérales
Instale las puertas laterales



Insert a latch screw (L1) into each side door, then insert an upper hinge pin (L3) and lower hinge pin (L2) into each side door. Slide each door's hinge pins into the hinge holes in the TV stand.

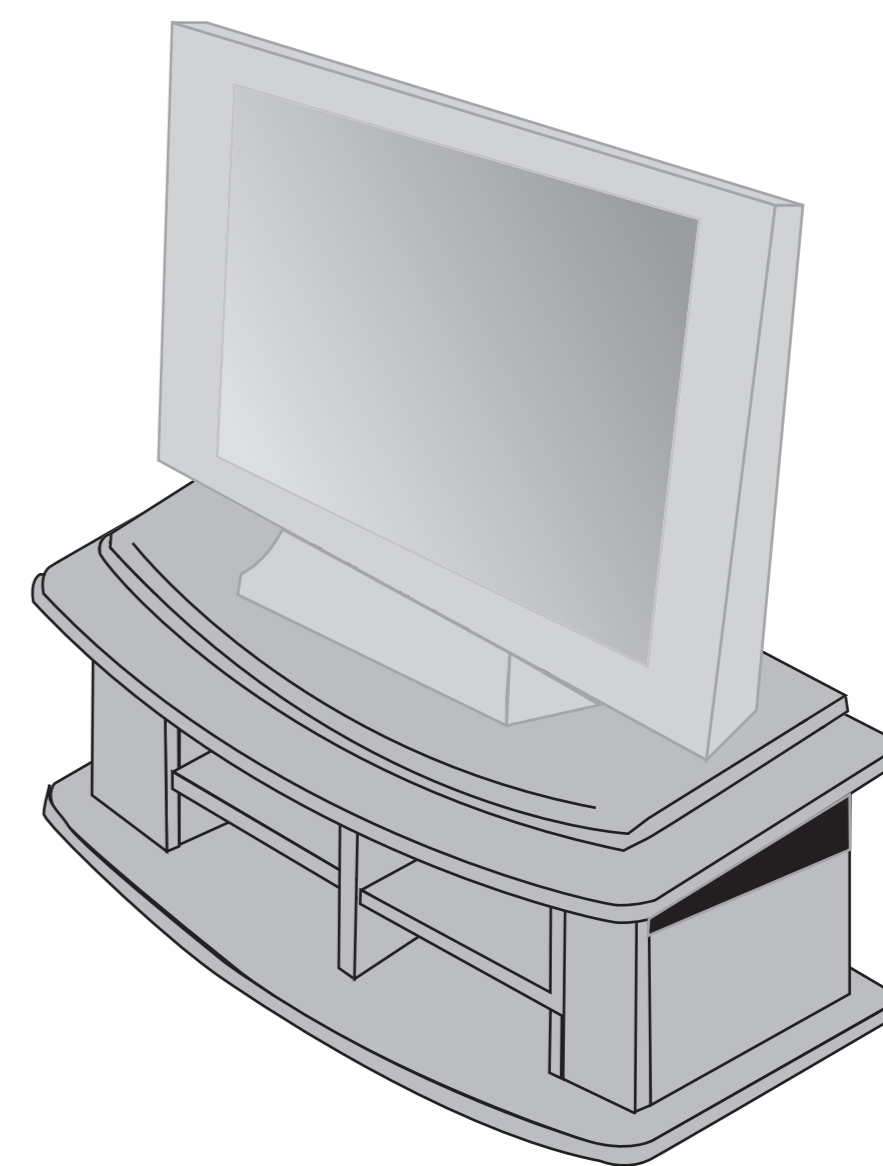
Insérer une vis du verrou (L1) dans chaque porte latérale et ensuite insérer une broche de charnière supérieure (L3), puis une broche de charnière inférieure (L2) dans chacune des portes latérales. Faire glisser chaque broche de charnière de porte dans les trous de charnière de la table TV.

Insere un tornillo de pestillo (L1) en cada puerta lateral, luego inserte un pasador de bisagra superior (L3) y un pasador de bisagra inferior (L2) en cada puerta. Deslice los pasadores de bisagra de cada puerta en los orificios de las bisagras del soporte de televisor.

- (2) side door lower hinge pin
(2) broche de charnière de porte inférieure latérale
(2) Pasador de bisagra inferior de puerta lateral
- (2) side door latch screw
(2) vis de verrou de porte latérale
(2) Tornillo de pestillo de puerta lateral
- (2) side door upper hinge pin
(2) broche de charnière de porte supérieure latérale
(2) Pasador de bisagra supérieur de puerta lateral

init™

ASSEMBLY INSTRUCTIONS
INSTRUCTIONS D'ASSEMBLAGE
INSTRUCCIONES DE ENSAMBLAJE



Caution/Attention/Precaución
TV size max. 36" screen 240 lbs.
Dimension maximum de l'écran TV : 36 po et 108 kg (240 livres)
Máximo tamaño de televisor 36 pulg. 240 lbs.

PR-TVPF004
Swivel-Base TV Stand
Table TV avec base orientable
Soporte de base giratoria para televisor